

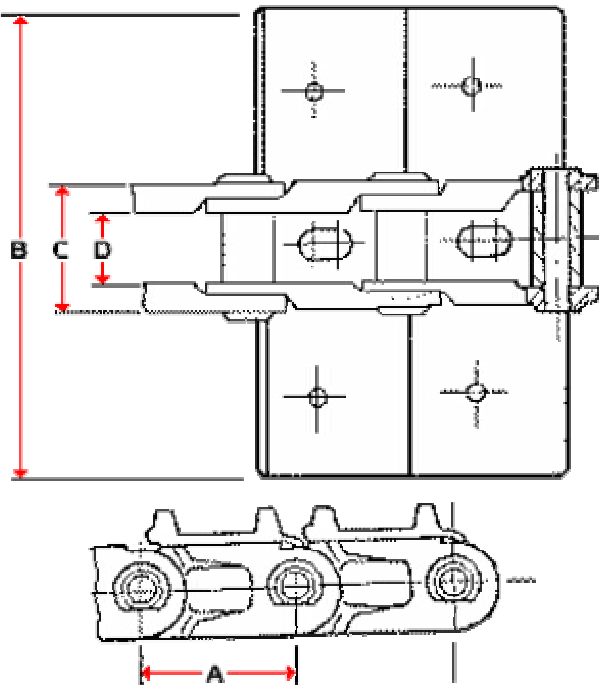
Fecha:			
Nombre del cliente:			
Nombre de la empresa:			
Dirección:			
Ciudad:		Estado:	
País:		Código postal:	
Teléfono:	()	Fax:	()
Correo electrónico:			
Dirección de entrega (Si es diferente)			

Tipo de maquinaria	(1) Cargadoras de orugas de acero (2) Miniexcavadoras (3) Minicargadoras (4) Otras
Marca de la máquina	
Modelo de la máquina	
Ancho de vía (mm) - "B"	
Paso de la oruga (mm) - "A"	País:
Número de eslabones	
Anchura de la guía interior (mm) - "D"	
Anchura de la guía exterior (mm) - "C"	
Tipo de eslabón atornillado / eslabón soldado	
Cantidad total necesaria	

IDENTIFICACIÓN DEL TAMAÑO DE LA VÍA DE ACERO

Ancho de vía (mm) x Paso de vía (mm) x ancho de guía interior (mm) x número de eslabones ----- "B" x "A" x "D" x "número de eslabones"

A : _____ mm (paso de vía) B : _____ mm (ancho de vía)
 C : _____ mm (anchura de la guía exterior) D : _____ mm (anchura de la guía interior)



Uso exclusivo del vendedor de GTW	
Nombre del vendedor:	
Vía de caucho GTW Tamaño y tipo:	
Peso unitario (Kg / Libra):	
Cargo de flete por unidad:	
Cargo total del flete:	